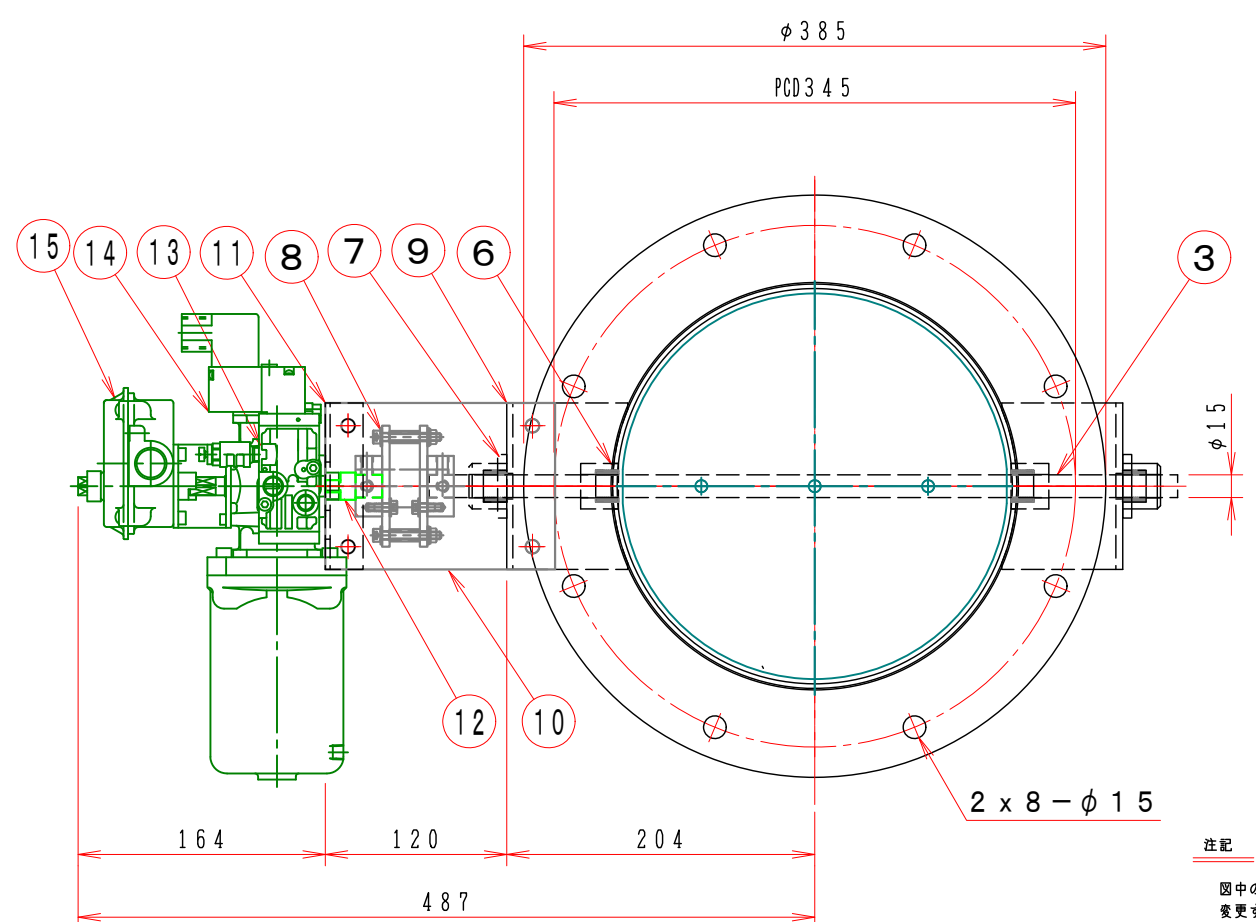
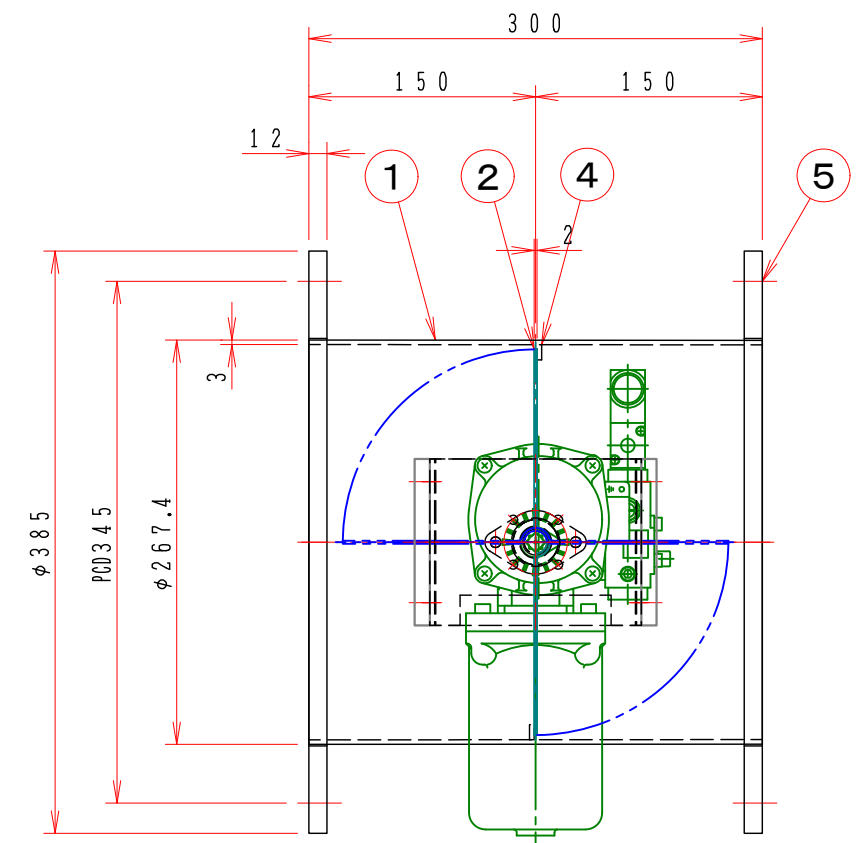


1 2 3 4 5 6 7 8

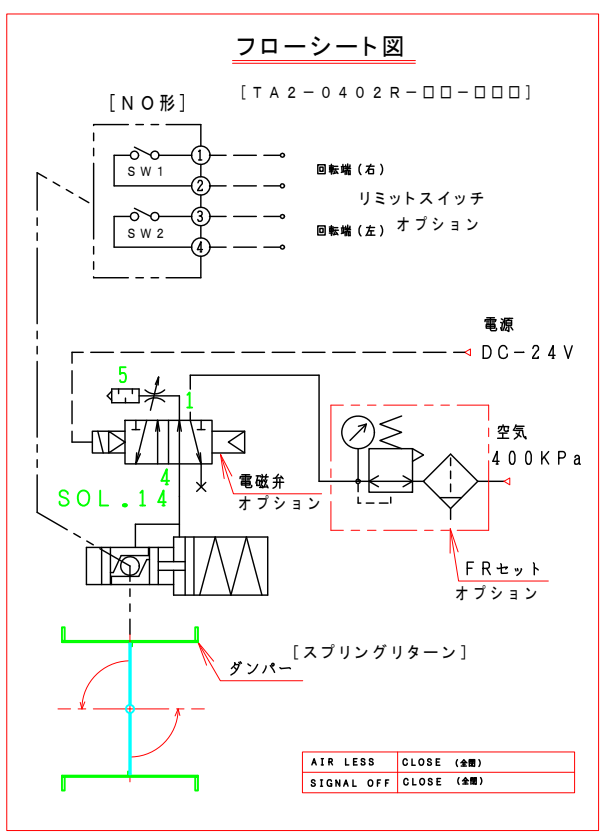
A  
B  
C

A  
B  
C



注記  
 図中の寸法については現場調査及び機器設計等の進捗にともなって変更することがある。

スプリングリターン(閉)



特記

- 板フランジとケーシング接合部の内面は全溶接、外側は点付溶接。
- 仕上げは内外面酸洗いとする。
- 本図ダンパーの使用範囲は下記の通です。 外径寸法はインチサイズ(鋼管サイズ)です。  
 静圧: ±2.0KPa以下 風速: 20m/s以下 温度: -10~400℃以下  
 ☆ ロータリーアクチュエーターは仕様により異なります、別途お問い合わせ下さい。  
 通電時: 開(閉) / 空気 遮断時: 閉(開) / スプリング

16	電磁弁、開平信号、FR付	TA2-040R(L)-32-SN5 オプション
15	電磁弁、開平信号付	TA2-040R(L)-31-SN5 オプション
14	電磁弁付	TA2-040R(L)-30-SN5 オプション
13	ロータリーアクチュエーター	1 TA2-040R(L)-00
12	アダプター	1 SS400
11	駆動部取付板	1 SPC 3.2t
10	断熱接続板	2 PGX-595 10t
9	軸受取付基台	2 SUS-304 4.0t
8	耐熱カップリング	1 C-801515H PGX-595
7	軸受	2 F-20215CS
6	シャフトボス	2 B20215CU
5	フランジ	1組 JIS-5K SUS-304 12t
4	羽根当て	1 SUS304 3x10
3	シャフト	1 SUS304 φ15
2	可動羽根	1 SUS304 2.0t
1	ダンパー本体	1 MD-250A SUS304 3.0t
No	部品名称 TITLE	数量 QTY 備考(規格・寸法) (DIMENSIONS)

回数 REV. MARK	承認 APPROVED BY	検図 CHECKED BY
年月日 DATE	設計 DESIGNED BY	製図 DRAWN BY
承認 APPROVED BY	単位 UNITS	Takeda
変更者 REVISED BY	記事 CONTENTS	DEC. 12. 2016

承認 APPROVED BY  
 検図 CHECKED BY  
 設計 DESIGNED BY  
 製図 DRAWN BY  
 Takeda  
 DEC. 12. 2016

栄進空調株式会社  
 EISHIN KUCHO CO., LTD.

名称 TITIF  
 自動・ダンパー  
 EHPARLF-250A-SHU  
 [スプリングリターン]  
 耐熱400℃ (SUS)

変更回数 01  
 01

図面番号 DRAWING NO.

1 2 3 4 5 6 7 8

F

F